



home soft

**Internorm®**  
Fenster – Türen

# KF 310 KUNSTSTOFF-FENSTER



## EIGENSCHAFTEN



**Wärmedämmung** (in  $W/m^2K$ )

$U_w$  bis 0,69



**Schallschutz** (in dB)

bis 33 - 45



**Sicherheit**

bis RC 2



**Verriegelung**

verdeckt liegend

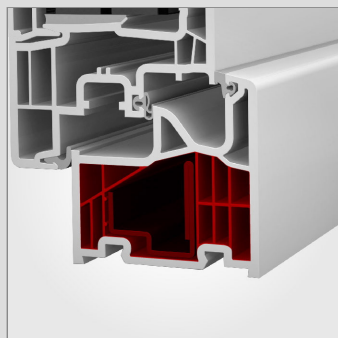
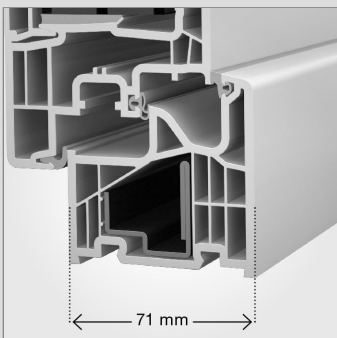


**Rahmenbautiefe** (in mm)

71

**I-tec Glazing**

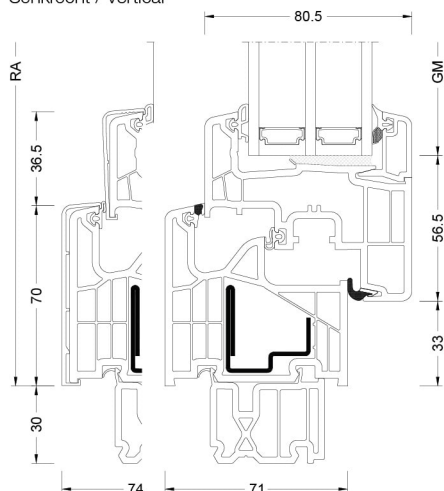
**I-tec Decor**



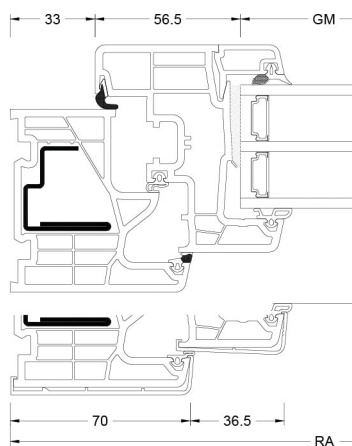
Mit einer Bautiefe von 71 mm in Kunststoff-Ausführung ist dieses Fenster absolut schlank gebaut. Die abgerundeten Kanten von Flügel und Rahmen passen perfekt zum Designstil home soft. Das 6-Kammer-Rahmenprofil sorgt für eine noch bessere Wärmedämmung. Drei umlaufende Dichtungen schützen den Innenbereich vor Nässe und verbessern gleichzeitig Wärme- und Schallschutz. Die neue Digitaldrucktechnologie I-tec Decor ermöglicht eine Vielzahl an Gestaltungsmöglichkeiten an der Innenseite.

## Schnitte

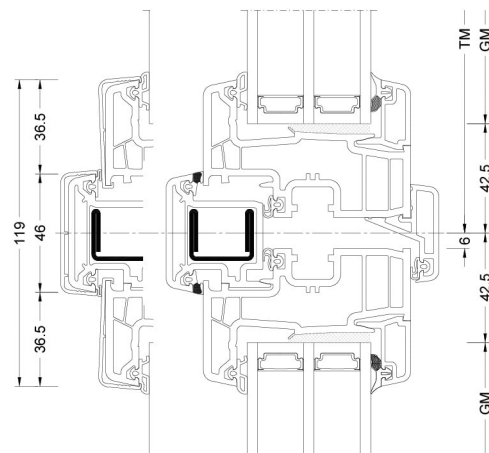
Senkrecht / Vertical



Waagrecht / Horizontal



Stulp / Flying mullion



BM Bestellmaß / Ordering size  
FM G Flügelmaß Gehflügel / Sash size master sash  
FM S Flügelmaß Stehflügel / Sash size slave sash  
FOK Fußbodenoberkante / Finished floor level

GM Glasmaß / Glass size  
RA Rahmenaußenmaß / Outside frame size  
TM Teilungsmaß / Division size

## Werte

Glasaufbau	GC	Beschichtung	AH	U <sub>g</sub>	g	U <sub>f</sub>	Psi	U <sub>w</sub>	R <sub>w</sub>	C	Ctr	Zeugnis Wärme	Zeugnis Schall
4/16Ar/b4	20L	ECLAZ®	Iso	1,1	71%	1,2	0,038	1,2	33	-2	-6	✓	✓
				Alu	1,1	71%	1,2	0,065	1,3	33	-2	-6	✓
8/12Kr/b4	2KA	ECLAZ®	Iso	1,0	68%	1,2	0,038	1,1	37	-	-	✓	✗
				Alu	1,0	68%	1,2	0,065	1,2	37	-	-	✓
4b/18Ar/4/18Ar/b4	3N2	ECLAZ®	Iso	0,5	60%	1,1	0,034	0,76	34	-2	-6	✓	✓
				Alu	0,5	60%	1,1	0,075	0,86	34	-2	-6	✓
6b/18Ar/4/16Ar/b4	33U	ECLAZ®	Iso	0,5	59%	1,1	0,034	0,76	39	-2	-6	✓	✓
				Alu	0,5	59%	1,1	0,075	0,86	39	-2	-6	✓
44b.2(VSG-S)/15Ar/4/12Ar/b44.2(VSG-S)	3FH	ECLAZ®	Iso	0,6	55%	1,1	0,034	0,83	45	-2	-6	✓	✓
				Alu	0,6	55%	1,1	0,075	0,93	45	-2	-6	✓



**ECLAZ®** – Genießen Sie die Internorm **ECLAZ® Premium-Glasbeschichtung** mit ihrer Fülle an Vorteilen

#### **Mehr Licht & Transparenz**

- Die Spezialbeschichtung lässt mehr Tageslicht in Innenräume und macht diese heller und freundlicher.
- Sie erhalten eine brillante Sicht nach draußen, der Spiegeleffekt ist niedrig und das Glas von außen farbneutral.

#### **Mehr Gesundheit & Produktivität**

- ECLAZ® bringt die innere Uhr ins Gleichgewicht. Denn die Blauanteile des natürlichen Tageslichts steuern Schlaf- und Wachphasen, Herzfrequenz, Blutdruck und Stimmung.

#### **Mehr Glücksgefühl & Wohlbehagen**

- Tageslicht hat ein ausgewogenes Lichtspektrum und regelt den Serotonin-Haushalt für Wohlbefinden und Lebensenergie.

- Mit 77 % Lichttransmission gelangt spürbar mehr Tageslicht in Ihre Räume und ist besser für Gesundheit und Wohlbefinden.

#### **Mehr Energieeffizienz & Heizkostensparnis**

- ECLAZ® isoliert ausgezeichnet den Innenraum und reduziert somit die Heizkosten.
- Mit einem Energiedurchlass von 60 % gelangt mehr Sonnenenergie in den Raum und erhöht dadurch die Energieeffizienz.

#### **Mehr im Standard**

- ECLAZ® ist in jedem Internorm-Fenster standardmäßig eingebaut.
- Sie erhalten die Vorteile dieser Premium-Glasbeschichtung, ganz ohne zusätzliche Kosten.