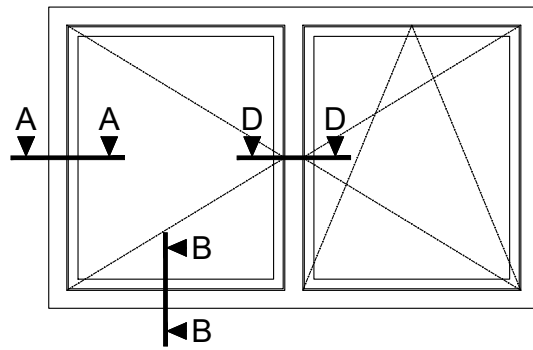
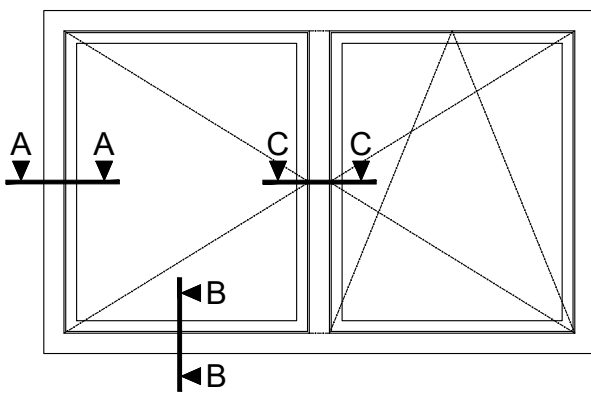


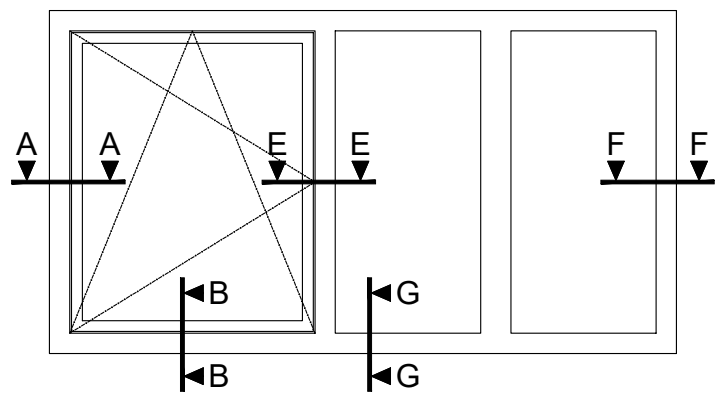
Einteilig
Single element



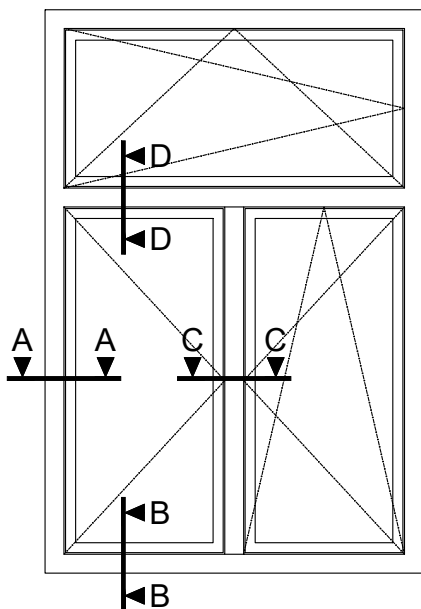
Zweiteilig mit Kämpfer
Two-sash with mullion



Zweiflügelig mit Stulp
Two-sash with flying mullion

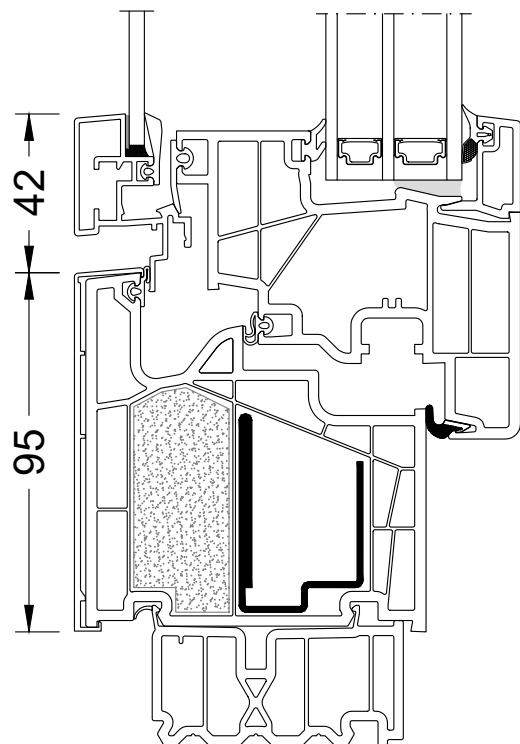


Dreiteilig mit zwei Fixfeldern
Three parts with two fixed fields



Zweiflügelig mit Oberlichte
Two-sash with fanlight

KV440 Home Pure CR



- BM Bestellmaß / Ordering size
- FOK Fußbodenoberkante / Finished floor level
- GM I Glasmaß Isolier / Glass size Insulate
- GM E Glasmaß Einfach / Glass size simple
- RA Rahmenaußenmaß / Outside frame size
- TM Teilungsmaß / Division size

- Schnitt / section I-I = Ausführung mit Bodenschwelle OEN
Version with low threshold OEN
- Schnitt / section J-J = Ausführung mit Bodenschwelle DIN
Version with low threshold DIN
- Schnitt / section K-K = Ausführung mit Bodenschwelle barrierefrei
Version with threshold barrier-free

