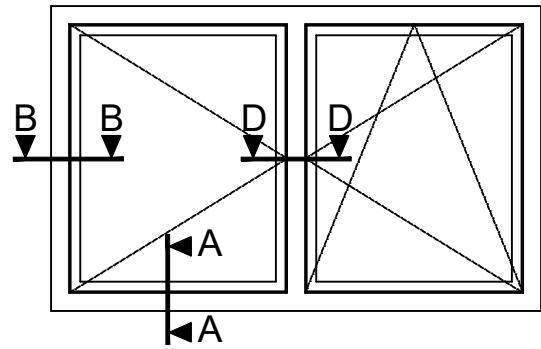
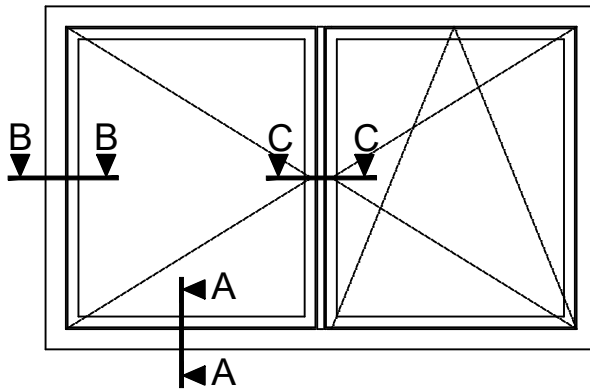


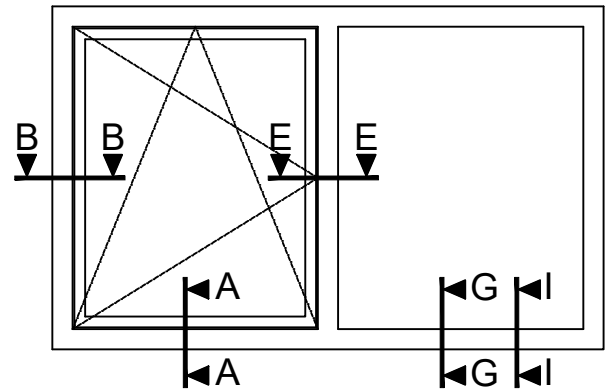
Einteilig
Single element



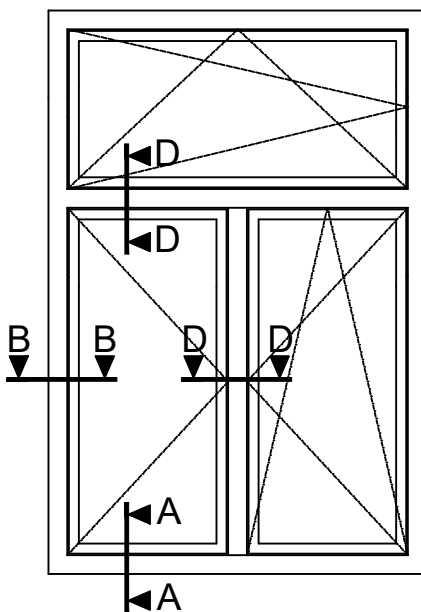
Zweiflügelig mit Kämpfer
Two-sash with mullion



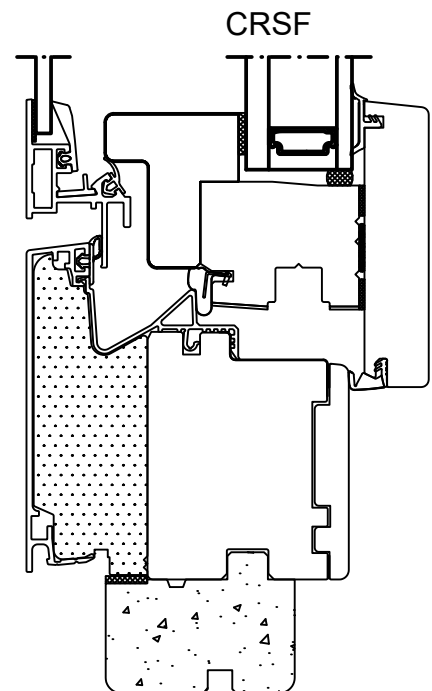
Zweiflügelig mit Stulp
Two parts with flying mullion



Zweiteilig mit einem Fixfeld
Two parts with fixed field



Zweiflügelig mit Oberlichte
Two-sash with fanlight



Schnitt H-H = Balkontüre mit Bodenschwelle
Section H-H = balcony door with low threshold

- BM Bestellmaß / Ordering size
- FOK Fußbodenoberkante außen-innen / Finished floor level outside-inside
- GM Glasmaß / Glass size
- RA Rahmenaußenmaß / Outside frame size
- TM Teilungsmaß / Division size
- FM Stehflügel Flügelmaß Stehflügel / Sash size slave sash
- FM Gehflügel Flügelmaß Gehflügel / Sash size master sash

